

Implementasi *Redundancy Link* Menggunakan *Netwatch* Mikrotik

Yudhi Prihartanto

Kantor Sistem Informasi, Universitas Atma Jaya Yogyakarta
Jl. Babarsari 44 Yogyakarta 44581, Indonesia
Email: yudhi.prihartanto@uajy.ac.id

Abstrak

Masyarakat di daerah pegunungan sangat membutuhkan sambungan internet yang baik pada masa pandemi *covid-19* ini. Pembangunan jaringan RT/RW Net untuk warga merupakan langkah yang paling murah dan cepat dilakukan. Pembangunan jaringan ke rumah-rumah warga lebih baik menggunakan kabel serat optik karena topografi ketinggian tanah yang berbeda-beda. Keadaan perkampungan yang masih alami dan menyatu dengan hutan juga menjadikan resiko dalam pembangunan jaringan di perkampungan ini. Resiko yang tinggi akan gangguan bisa diatasi dengan membangun jaringan yang memiliki *redundancy link*. Pemanfaatan *redundancy link* akan memberikan sambungan internet yang lebih tahan dari gangguan.

Kata kunci: RT RW Net, *redundancy*, internet, *netwatch*

Abstract

People in the mountainous areas highly require a good internet connection during this covid-19 pandemic. The construction of the RT/RW Net network for residents is the cheapest and quickest way to take. It is better to build a network to residents' homes using fiber optic cables because of the different topography of the land. The condition of the village which is still natural and blended with the forest also poses a risk in the network development in this village. The high risk of interference can be overcome by building a network that has redundancy links. The use of redundancy links will provide an internet connection that is more resistant to interference.

Keywords : RT RW Net, *redundancy*, internet, *netwatch*

1. Pendahuluan

Jaringan komputer adalah sebuah kumpulan komputer, printer, dan peralatan lainnya yang saling terhubung[1]. Perkembangan teknologi yang cepat memberikan kemudahan bagi manusia untuk memperoleh informasi. Penyampaian informasi dengan teknologi informasi membutuhkan adanya jaringan internet. Ada berbagai macam perangkat yang bisa menyambungkan kita dengan jaringan internet. Kabel serat optik adalah salah satu perangkat yang bisa mengirimkan data tersebut.

Kabel serat optik memungkinkan pengiriman data dengan kapasitas besar dan dengan kecepatan tinggi pada jarak yang lebih jauh dari kabel yang lain. Kabel serat optik mengirim dan menerima data melalui pulsa-pulsa cahaya yang merambat melalui serat optik. Kabel serat optik sangat baik diterapkan pada daerah yang tidak mungkin diterapkannya jaringan nirkabel. Daerah dengan banyak bukit-bukit dan permukaan tanah yang tidak rata menjadikan pengiriman data menggunakan kabel serat optik adalah pilihan yang terbaik.

Pengertian *Redundancy link*

Redundancy link adalah jalur jaringan alternatif yang digunakan untuk meningkatkan ketersediaan jaringan sehingga jika dalam suatu jaringan terdapat link yang terputus, maka jalur untuk data masih bisa terhubung tanpa mempengaruhi konektivitas perangkat pada jaringan tersebut[1].

Pengertian *Netwatch*

Fitur *netwatch* merupakan salah satu fitur yang memungkinkan mikrotik menjadi lebih pintar dan dapat memilih konfigurasi berdasarkan *script* (urutan perintah) sesuai kondisi jaringan. [2]

2. Metodologi Penelitian

Penelitian ini dilakukan dengan beberapa tahap sebagai berikut:

A. Analisis Masalah

Tahapan ini dilakukan untuk mendapatkan masalah yang terjadi dalam sambungan RT/RW Net di dusun Patihombo.

B. Pengumpulan Data

Pengumpulan data yang dilakukan untuk mendapatkan gambar topologi jaringan RT/RW Net di dusun Patihombo. Peneliti juga mendapatkan harapan para pengguna RT/RW Net di Patihombo untuk kelancaran sambungan internet ke depannya.

C. Perancangan Topologi Jaringan

Setelah mendapatkan data-data tersebut selanjutnya dilakukan perancangan topologi jaringan *failover*.

D. Implementasi

Topologi jaringan *failover* yang sudah dibuat kemudian diterapkan di lapangan. *Redundancy link* diimplementasikan untuk mengatasi permasalahan yang ada. Peralatan sederhana dan terjangkau harganya menjadi pilihan untuk mengurangi beban biaya warga untuk mendapatkan akses internet yang layak dan memuaskan.

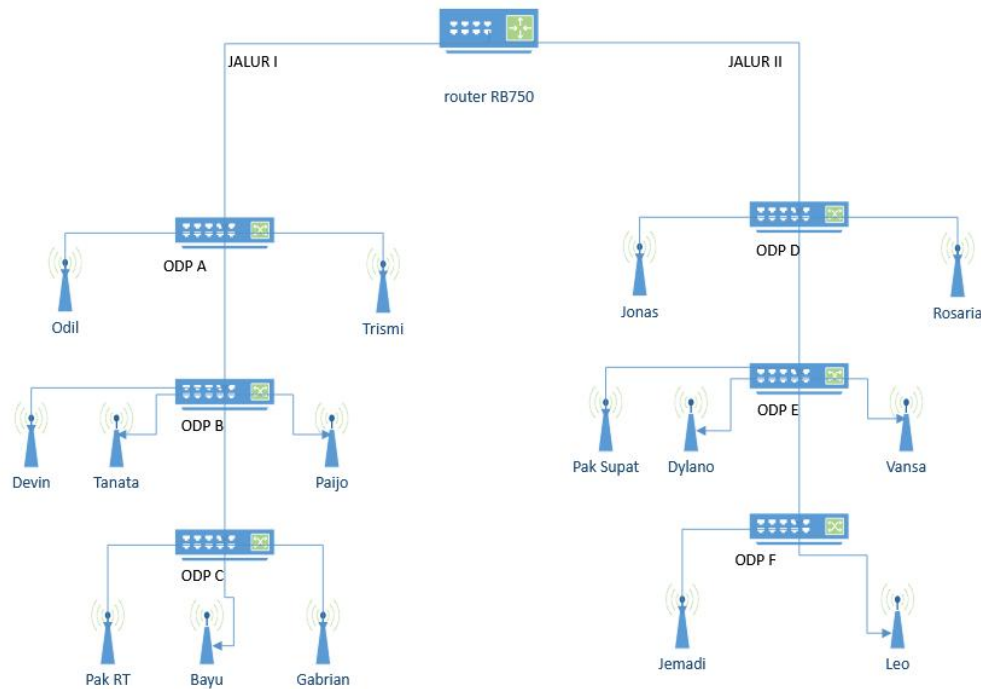
E. Uji Coba

Pengujian dilakukan untuk mengetahui kinerja dari sistem *redundancy link* ini bisa bekerja dengan baik.

3. Hasil dan Pembahasan

a) Topologi Jaringan yang sudah ada

Berdasarkan penelitian yang dilakukan pada RT/RW Net di dusun Patihombo diidentifikasi bahwa topologi jaringan menggunakan fiber optik masih belum optimal karena kondisi alam yang ekstrim. Hal ini terlihat dari waktu downtime yang tinggi dikarenakan faktor alam. Masalah ini menyebabkan ketidaknyamanan dari para warga yang menggunakan RT/RW Net. Kebutuhan internet yang tinggi pada masa pandemi covid-19 ini mendesak agar diberikan solusi untuk meningkatkan aksesibilitas internet yang lebih tinggi di tengah-tengah kondisi alam dan iklim yang ekstrim. Proses perbaikan yang lama menjadi hambatan untuk mengurangi *downtime* koneksi internet warga.



Gambar 1. Topologi Jaringan di dusun Patihombo

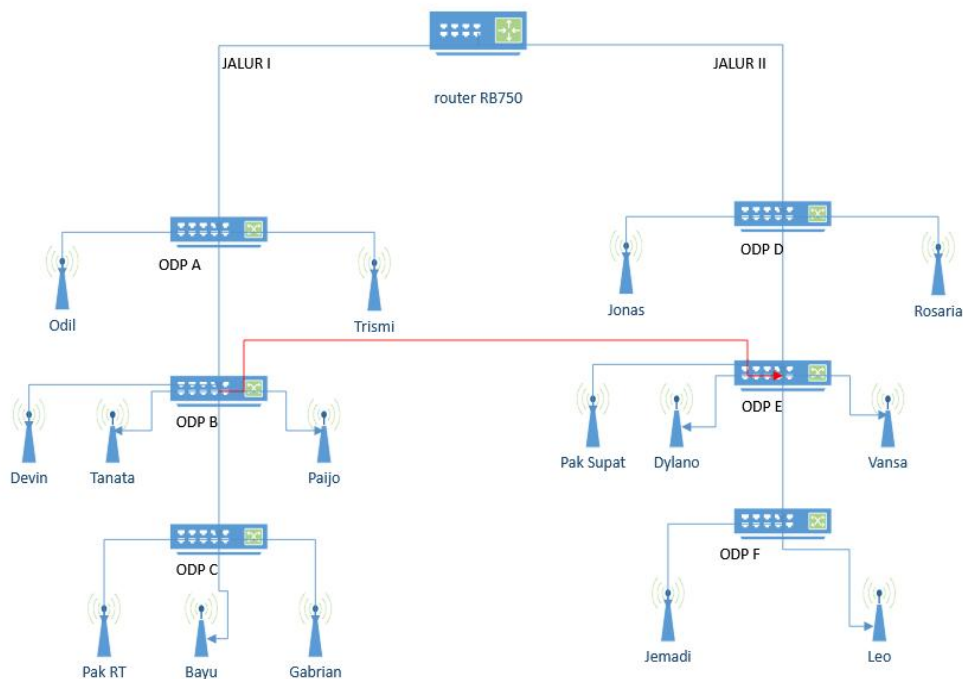
Gambar topologi tersebut terlihat bahwa ada 2 jalur utama yang dibangun untuk menyambungkan internet ke rumah-rumah warga. Jalur I dan jalur II masing-masing menuju rumah pelanggan dengan arah yang berlawanan.

b) Penyelesaian Masalah

Topologi jaringan yang sudah ada memungkinkan penyelesaian masalah dengan menggunakan metode *redundancy link*. Peralatan yang tersedia berupa alat router mikrotik seri RB750. Router mikrotik dapat digunakan untuk membangun jaringan *redundancy link* dengan memanfaatkan fitur di mikrotik yang bernama *netwatch*.

c) Topologi jaringan *failover*

Failover yang pada topologi tersebut digunakan untuk memindahkan *routing* ketika jalur I atau jalur II terjadi putus kabel. Pada keadaan yang sebenarnya diketahui bahwa ODP B dan ODP E memiliki jarak yang paling dekat diantara ODP yg lainnya. Jalur *backup* dibangun untuk menyambungkan titik ODP B dan ODP E.



Gambar 2. Topologi Jaringan Redundancy link di dusun Patihombo

Ketentuan untuk membangun jalur *backup* adalah jalur I dan jalur II tidak boleh berada dalam port router yang sama. Jalur I dan jalur II disambungkan pada port yang berbeda di router. Pemasangan sensor menggunakan alat yang memiliki alamat IP diperlukan untuk mendeteksi apakah jalur tersebut dalam posisi tersambung atau terputus.

d) Langkah konfigurasi pada router RB750

Pada router RB750 dipasang baris perintah untuk mendeteksi dan memindahkan gateway masing-masing client.

Perintah di fitur *netwatch* untuk mendeteksi jaringan dan memindahkan *gateway* dengan *script*

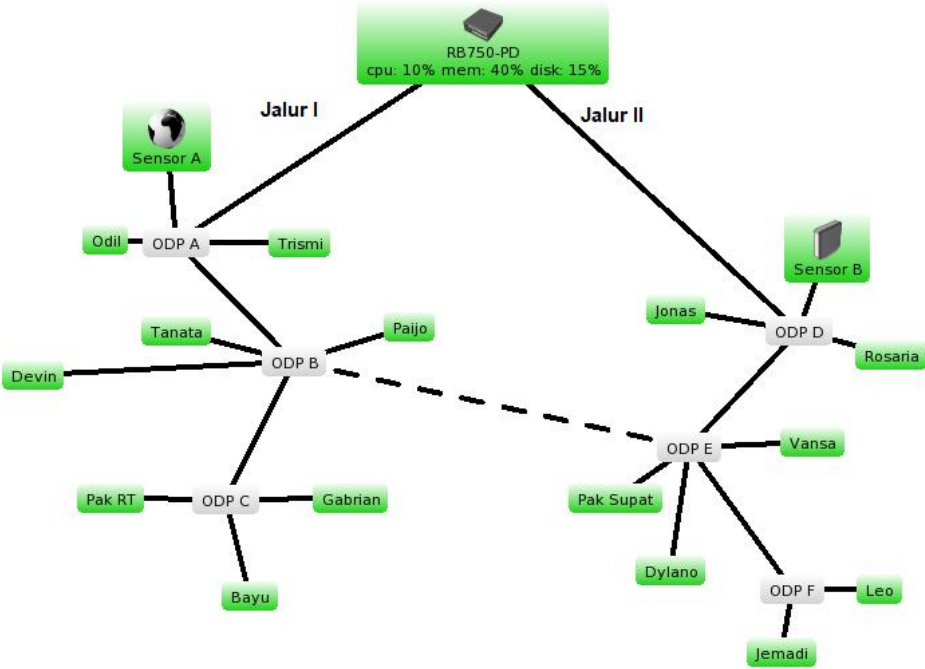
```
/ip address disable [find comment="gw_jonas_jalur1"]
```

```
/ip address enable [find comment="gw_jonas_jalur2"]
```

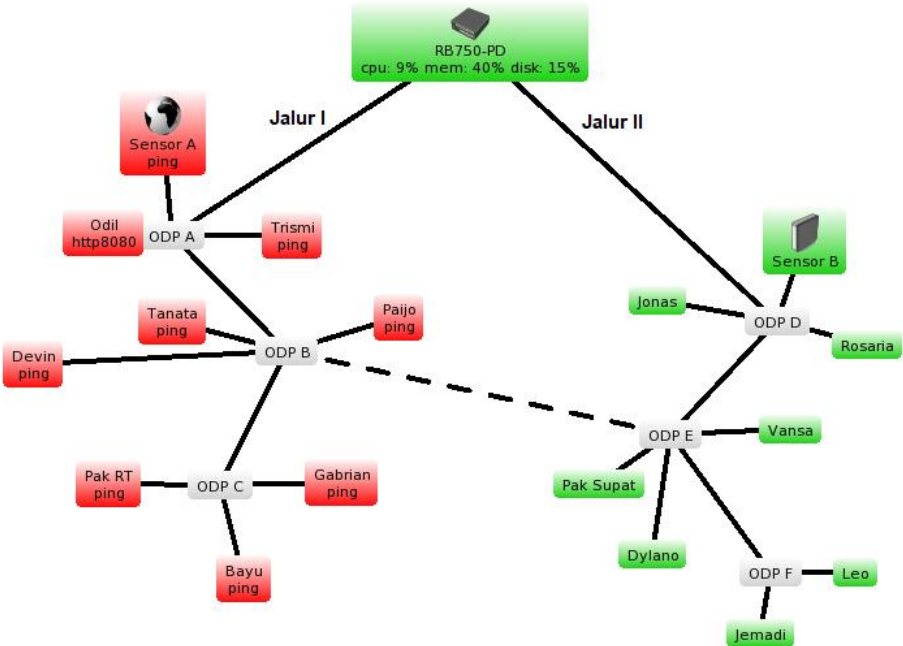
Script dibuat sejumlah alamat IP gateway yang ada.

e) Pengujian

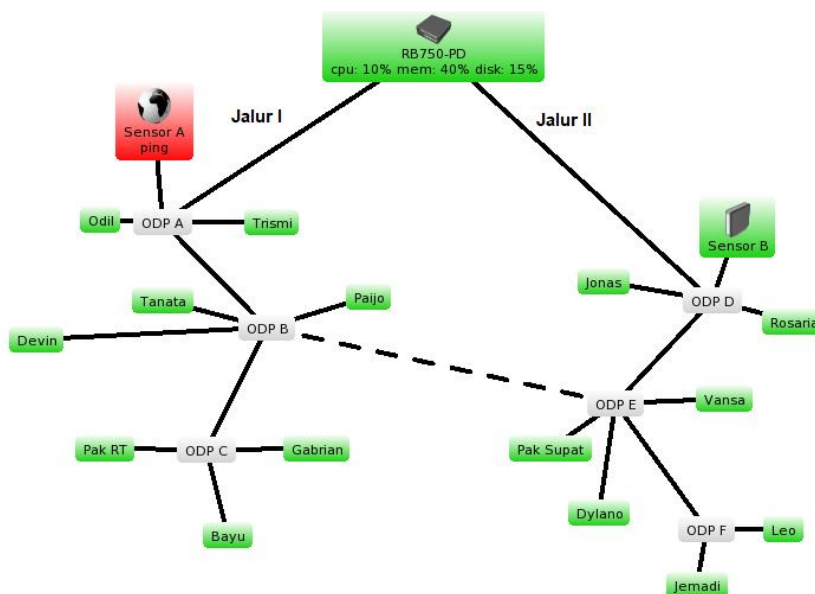
Pengujian dilakukan dengan mematikan alat sensor di salah satu jalur.



Gambar 3. Jaringan normal



Gambar 4. Jaringan terputus sebagian



Gambar 5. Jaringan kembali normal dengan redundancy link

Pengujian telah berhasil dilakukan ketika sensor A pada jalur 1 dimatikan maka *gateway* dari semua pengguna di jalur I akan berpindah ke jalur II. Begitu pula sebaliknya ketika sensor B terdeteksi mati maka *gateway* yang berada di jalur II akan berpindah ke *gateway* pada jalur I.

4. Kesimpulan

Kelebihan dari sistem ini adalah bisa dibangun menggunakan peralatan yang terjangkau serta mudah diimplementasikan.

Kekurangan dari sistem ini adalah sangat bergantung dengan sensor. Sistem bekerja tidak optimal ketika terjadi gangguan pada jaringan yang terletak jauh dari sensor.

DAFTAR PUSTAKA

- [1]Haryanto, Edy Victor (2012). Jaringan Komputer. Yogyakarta: Andi.
 Suprihadi, Untung, dkk. (2021). Panduan Jaringan Komputer. Bandung: Media Sains Indonesia.
 [2] Putra Wanda (2020). Menguasai Jaringan Komputer pada Cisco & Mikrotik. Yogyakarta: Deepublish Publisher.